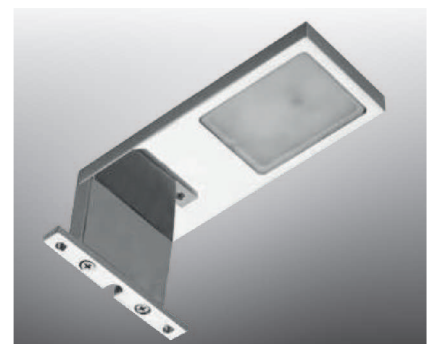


# Mali | Doli | Lexi

## Aufbauleuchten



Der Vorzug der geometrischen Formgebung liegt darin, dass diese Leuchtenfamilie sich überall sehen lassen kann.

Badmöbel sind für das warme Licht der 108 genauso dankbar wie moderne Schlafzimmermöbel oder Küchenschränke.

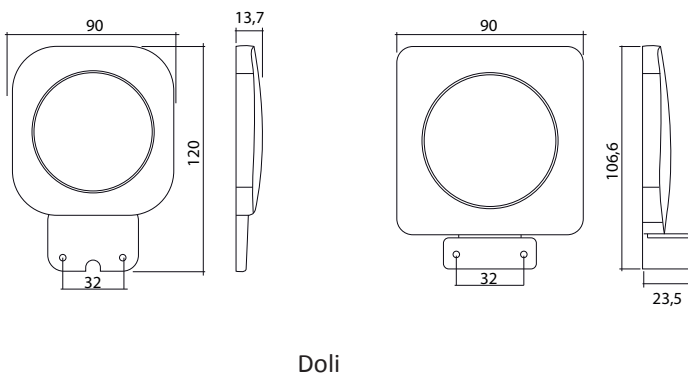
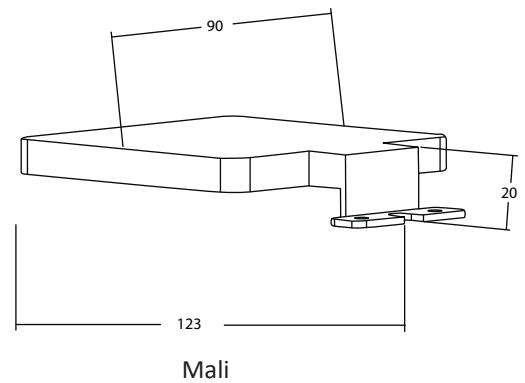
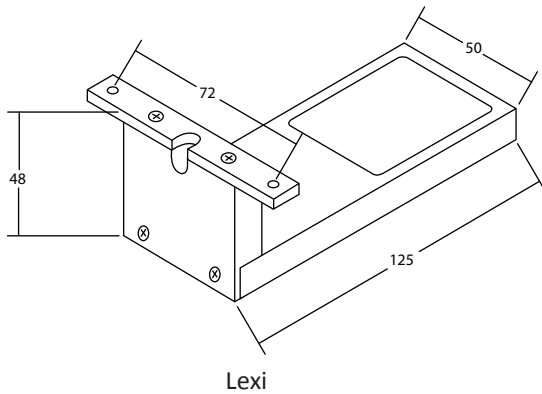
Die 220 Lumen pro Leuchte eignen sich vorbildlich für das Betonen von Möbelfronten oder als Spiegelbeleuchtung. Sie zeichnen sich neben ihrem form-schönen Design auch durch den Vorteil der einfachen Montage aus.

Diese Leuchten können ohne Vorschaltgerät direkt ans 230V-Netz angeschlossen werden. Das macht auch die Kalkulation einfacher.

Auch Garderobenschränke lassen sich mit ihnen prima verschönern. Die Lichtstärke reicht zum Begutachten der gesamten Abendgarderobe und der Spiegel sagt uns, ob wir mit dieser lichteicht bestrahlten Mode aus dem Haus gehen können.

Energie	
A	
B	
C	
D	
E	
F	
G	
162	Lumen
4	Watt
50000	h

# Mali | Doli | Lexi Aufbauleuchten



## Technische Daten

Leuchtmittel	LED 5050
Leistungsaufnahme	4 W
Eingangsspannung	12 V
Lichtstrom	162 lm
Farbtemperatur	3000 K
Leuchtenbetriebswirkungsgrad	95 %
Energieeffizienz	40,5 lm/W
Farbwiedergabe	Ra = 90
Anlaufzeit	< 1 s
Lichtstromerhalt (nach 100 h)	93 %
Beleuchtungsstärke Abst. 1,0 m	50 lx
Abstrahlwinkel	130°
Lebensdauer Leuchtmittel	Ca. 50 000 h
Temperaturbereich	-20°C - +60°C
Luftfeuchtigkeit	10 - 60 %
Material Leuchtenhalter	Metall, verchromt
Material Streuscheibe	Kunststoff, matt
Gewicht ohne Trafo	273, 312, 385 g
dimmbar	Ja
UV-Anteil	Nein
Quecksilbergehalt	Nein
Schutzart	IP 44

