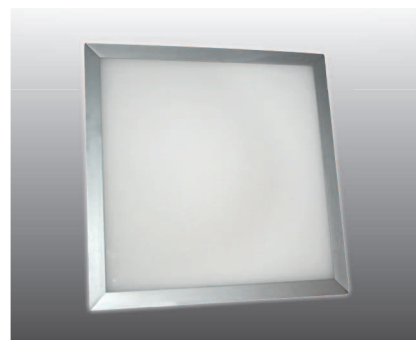


Panel

Deckenleuchten



Man sagt, dass ein großer Einfluss auf die Atmosphäre und Ausstrahlung des Innenraumes von der Decke ausgeht.

Je nach Entwurf und Vorgabe wird sie zu einem kunstvoll gestaltetem Blickfang oder zu einer stimmungsgebenden Ebene.

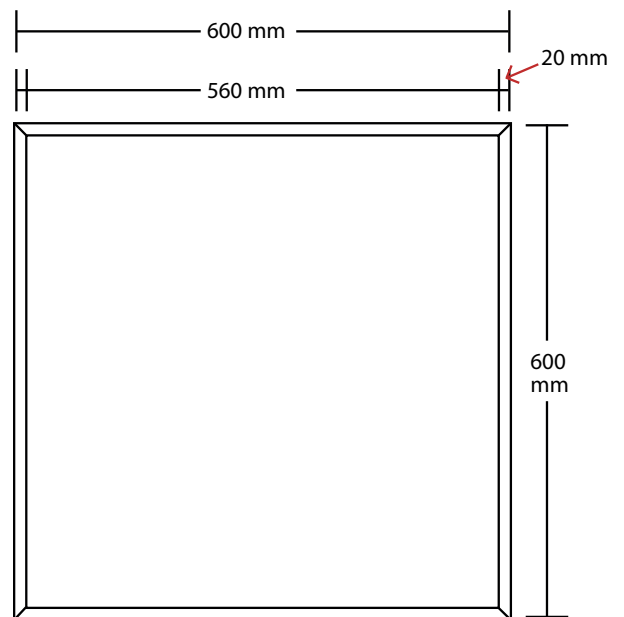
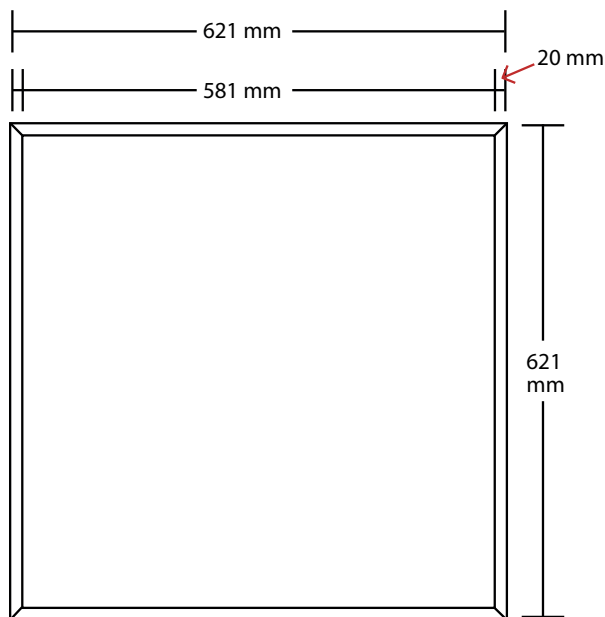
Akustikdecken mit einem Raster von 621 x 621 mm tragen üblicherweise Leuchtstoff-Deckenleuchten in sich.

Unser Panel fügt sich in die ästhetische Formgebung der Decke ein und leuchtet mit ca. 50 % Energieeinsparung ebenso intensiv wie gleichmäßig nach unten. Ein störendes 50-Hz-Flimmern entfällt.

Und bei einer Lebensdauer von 50.000 Stunden sind auch Folgekosten zunächst nicht zu erwarten.

Energie	
A	A
B	
C	
D	
E	
F	
G	
2350-2500	Lumen
38	Watt
50000	h

Panel Deckenleuchten



Technische Daten

Leuchtmittel	SMD-LED	SMD-LED
Leistungsaufnahme	36 W	36 W
Eingangsspannung	24 V	24 V
Lichtstrom	2350 lm	2500 lm
Farbtemperatur	2800-3500 K	4500 K
Leuchtenbetriebswirkungsgrad	74,5 %	79,5 %
Energieeffizienz	65,3 lm/W	69,4 lm/W
Farbwiedergabe	Ra = 85	Ra = 80
Anlaufzeit	< 1 s	< 1 s
Lichtstromerhalt nach 100 h	90 %	90 %
Beleuchtungsstärke Abst. 1,5 m	320 lx	360 lx
Abstrahlwinkel	110°	110°
Lebensdauer	ca. 50 000 h	ca. 50 000 h
Temperaturbereich	-20°C - +60°C	-20°C - +60°C
Luftfeuchtigkeit	10-60 %	10-60 %
Material Rahmen	Aluminium	Aluminium
Material Lichtabdeckung	Acryl	Acryl
Gewicht	5,1 kg	5,1 kg
dimmbar	Ja	Ja
UV-Anteil	Nein	Nein
Quecksilbergehalt	Nein	Nein
Schutzart	IP20	IP20

